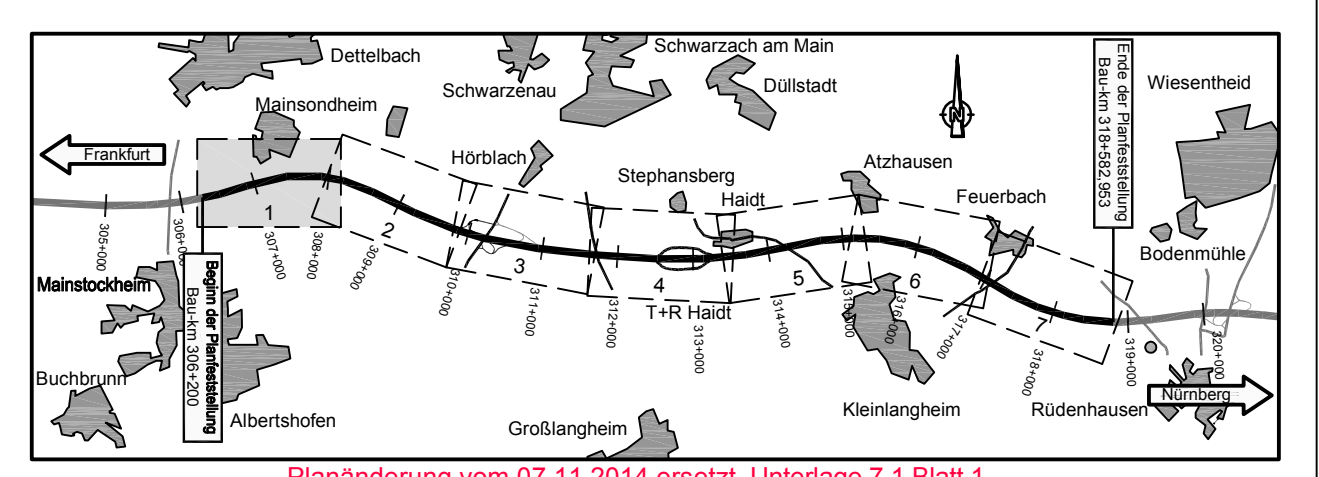


Zeichenerklärung

	Aufteilung / Ausschlitzung		Kreisgrenze
	Abfanggraben		Gemeinde- / Gemarkungsgrenze
	Wirtschaftsweg mit Bankette geschichtet / Unimix befestigt		Gemarkungsgrenze
	Einschnittböschung		Grunderwerbsgrenze
	Mülldeponie		Erwerbsgrenze für andere Baustreifer
	Standstreifen		Grenze dauernd zu belastende Fläche
	Fahrbahn u. Straßenquerung		Grenze vorübergehend in Anspruch zu nehmender Fläche
	Mittelstreifen, Grenzstreifen (Achse)		Grenze der Waldrandunterpflanzung
	Fahrbahn u. Straßenquerung		Grenze FFH Gebiet
	Standstreifen / Bodinne Bankette		Grenze SPA Gebiet
	Dammböschung		Gewässerleitungsstelle
	Mauer / Stützmauer bzw. Abfanggraben		Einzugsgebiet Nummer
	Geh- und Radweg		Wasserschutzgebiet
	Lärmschutzwand		Hochwassergrenze
	Lärmschutzwand Höhe siehe Bemessung		Vorfluter / Graben
	Lärmschutzwand Höhe siehe Bemessung		Zu- und Abtau RRB
	Rückbau befestigter Flächen		Bodendenkmal
	reines und allgemeines Wohngebiet Kleinsiedlungsgebiet		Altlasten
	Mischgebiet, Kerngebiet, Dorfgebiet		Waldfläche
	Gewerbegebiet, Industriegebiet		Bauwerksverzeichnis Nummer
	Gemeinbedarfsflächen (z.B. Schule, Kindergarten, Altersheim)		Abgrenzung der Ausgleichsmaßnahme
	Grünflächen		Imitationschutzwand
	Sondergebiet (Freizeitanlagen, Hafen, Motocross, Erweiterungsbau, erneuerbare Energie, Bund-, Sand- und Kiesausbeute)		Biotopschutzzaun während der Bauausführung
	Aussegnungsgebiet nach Ostseitsicht		Grenze für Tabulflächen während der Bauausführung
	vorhanden		vorgesehene Waldmantel-Schutzpflanzung
	geplant		
	Stromfreileitung		
	Stromkabel		
	Gasleitung		
	Wasserleitung		
	Fernmeldekabel		
	Fernmeldekabel BAB		
	Regenwasserkanal		
	Schmutzwasserkanal		
	Durchlass		
	Lichtwellenleiter		
	Steuerkabel		

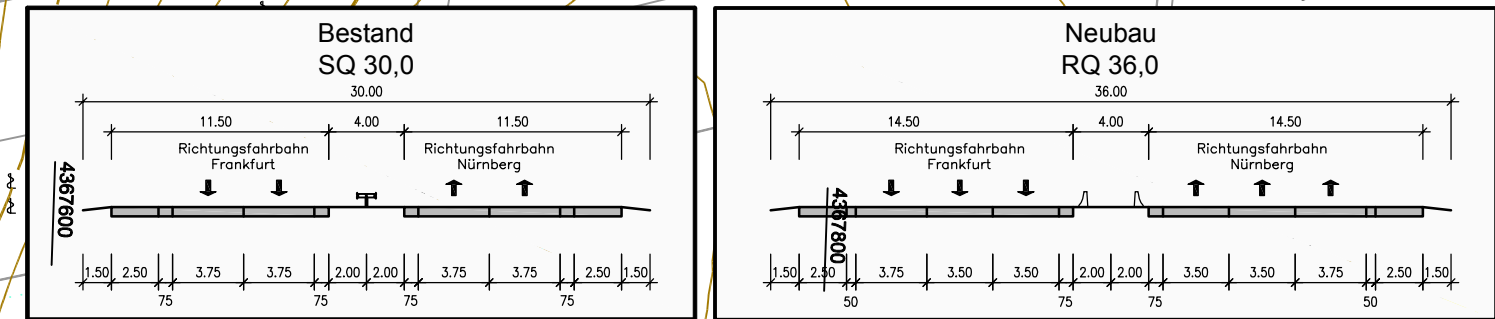


Planänderung vom 07.11.2014 ersetzt Unterlage 7.1 Blatt 1

Nr.	Art der Änderung	Datum	Name
1	Änderung Ablaufleitung ASB und RHB 307-1L Ergänzung Stromfreileitung (0,4 kV)	21.03.14	Köder
		21.03.14	Köder

Entwurfsbearbeitung: 	Hyder Consulting GmbH	Datum	Zeichen	
	Königsgraben 11	bearbeitet	07.02.2014	Ko
	90402 Nürnberg	gezeichnet	07.02.2014	Sta
	Tel.: 09111 2 08 30-0 Fax: 09111 2 08 30-30 www.hyderconsulting.de	geprüft	07.02.2014	
Nürnberg, den				

Freistaat Bayern Autobahndirektion Nordbayern <small>Fischerstraße 55, 90402 Nürnberg TEL: 09114821-0; FAX: 09114821-458; E-MAIL: poststelle@dnb.bayern.de</small>	Unterlage 7.1 Blatt Nr. 1E Datum Zeichen
Planfeststellung BAB A3 Frankfurt - Nürnberg östlich Mainbrücke Dettelbach - westlich AS Wiesentheid	bearbeitet Gz: gezeichnet Gz: geprüft Gz: Datum Zeichen
6-streifiger Ausbau von Bau-km 306+200 bis Bau-km 318+582,953	Lageplan Bau-km 306+200 bis Bau-km 307+960 Maßstab 1 : 2.000
Aufgestellt: Nürnberg, den 29.07.2011 / 07.11.2014 Autobahndirektion Nordbayern 	Projekt: 00000231 Date: 07_1_Lageplan-Blatt 01.pdf

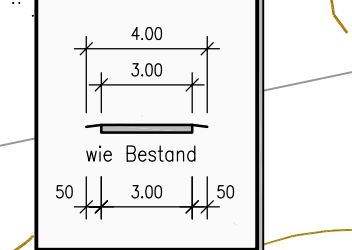
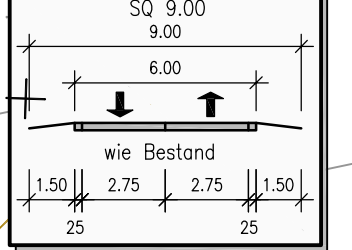


6227 650 / W03_B307.141 (BW 307a)
 Übergang der GVS
 Mainsondheim - Albertshofen (Neubau)

Bau-km	307+140,730
Kr.κ	116,7560 gon
L.W.κ	47,97 m
L.H.	49,68 m
Br. zw. Gel.	≥ 4,70 m
Einwirkung	10,00 m
	DIN Fb 101

6227 651 / W03_B307.619 (BW 307b)
 Unterführung eines öffentlichen
 Feld- und Waldweges (Neubau)

Bau-km	307+618,500
Kr.κ	100,0000 gon
L.W.κ	5,50 m
L.H.	≥ 4,50 m
Br. zw. Gel.	38,20 m
Einwirkung	10,00 m
	DIN Fb 101



Gemeinde Albertshofen
 Gemarkung Albertshofen

Stadt Kitzingen
 Gemarkung Klosterforst

Freistaat Bayern
 Reg. Bez. Unterfranken
 Landkreis Kitzingen

Fenster

Stadt Dettelbach
 Gemarkung Mainsondheim

Golfplatz

Gr

Dieser Plan ist ohne vorherige Genehmigung des Erbauers nicht
 genutzt werden, da für alle auf dem Plan befindlichen Ausweisungen
 die Verantwortung bei dem Auftraggeber liegt.